



Professional

GAS 400 A

Robert Bosch Power Tools GmbH
70538 Stuttgart
GERMANY

www.bosch-pt.com

1 609 92A 91N (2026.03) T / 21



1 609 92A 91N



nl Oorspronkelijke gebruiksaanwijzing









(34)



(29)



(32)



(24)



(25)



(31)



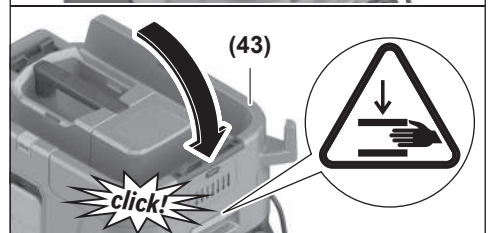
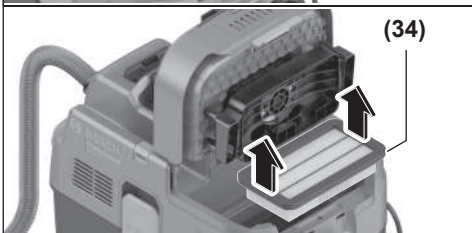
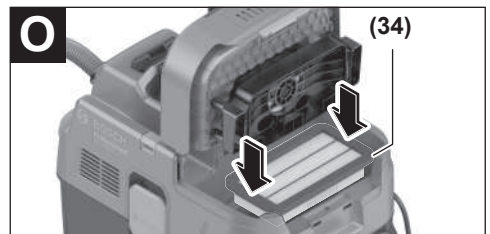
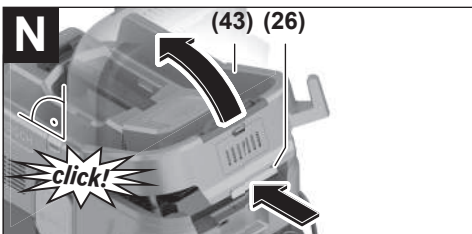
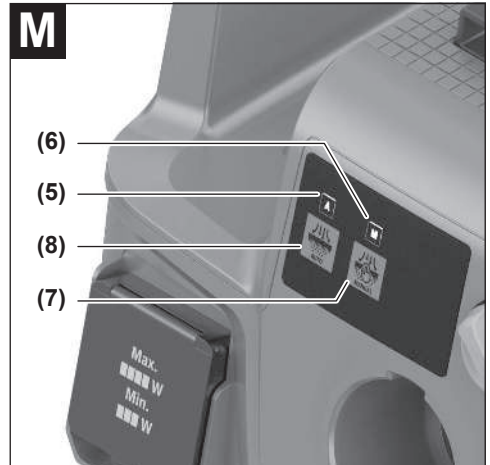
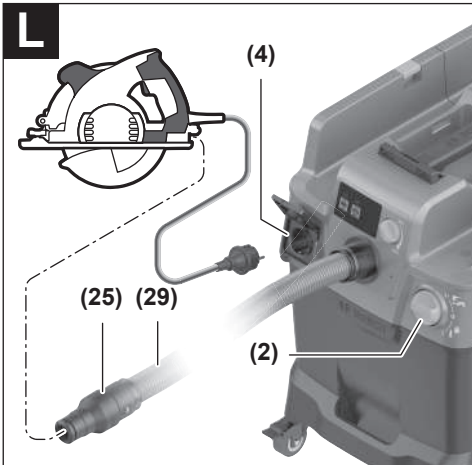
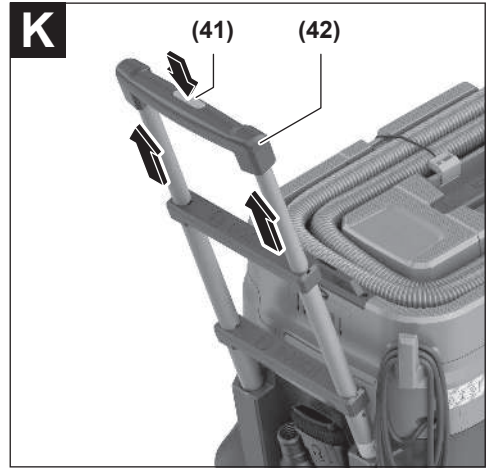
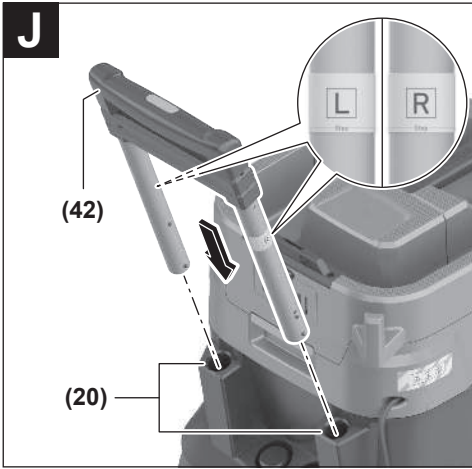
(23)



(30)









Nederlands

Veiligheidsaanwijzingen voor zuigers



Lees alle veiligheidsaanwijzingen en instructies. Het niet naleven van de veiligheidsaanwijzingen en instructies kan elektrische schokken, brand en/of zware verwondingen veroorzaken.

Bewaar alle veiligheidsaanwijzingen en instructies voor toekomstig gebruik.

- ▶ **Deze zuiger is niet bestemd voor gebruik door kinderen en personen met beperkte fysieke, sensorische of geestelijke capaciteiten of gebrekkige ervaring en kennis.** Anders bestaat er gevaar voor foute bediening en verwondingen.
- ▶ **Houd toezicht op kinderen.** Hierdoor wordt gegarandeerd dat kinderen niet met de zuiger spelen.
- ▶ **Neem goed nota van alle veiligheidsvoorschriften voor het stof dat moet worden afgezogen.**
- ▶ **Zuig geen beuken- of eikenhoutstof, steenstof of asbest.** Deze stoffen gelden als kankerverwekkend.

⚠ WAARSCHUWING Gebruik de zuiger alleen, wanneer u voldoende informatie voor het gebruik van de zuiger, de op te zuigen stoffen en het veilig verwijderen van deze heeft gekregen. Een zorgvuldige instructie vermindert de kans op verkeerde bediening en letsel.

⚠ WAARSCHUWING De zuiger is geschikt voor het opzuigen van droge stoffen en door geschikte maatregelen ook voor het opzuigen van vloeistoffen. Het binnendringen van vloeistoffen vergroot het risico van een elektrische schok.

▶ **Zuig met de zuiger geen brandbare of explosieve vloeistoffen, zoals benzine, olie, alcohol, oplosmiddelen. Zuig geen heet, brandend of explosief stof. Gebruik de zuiger niet in vertrekken waar ontploffingsgevaar heerst.** Het stof, de dampen of de vloeistoffen kunnen ontbranden of exploderen.

⚠ WAARSCHUWING Gebruik het stopcontact alleen voor de in de gebruiksaanwijzing vastgelegde doeleinden.

⚠ WAARSCHUWING Schakel de zuiger onmiddellijk uit, zodra er schuim of water naar buiten komt en maak het reservoir leeg. De zuiger kan anders beschadigd worden.

- ▶ **LET OP!** De zuiger mag alleen binnenshuis opgeborgen worden.
- ▶ **LET OP!** Maak de niveausensors voor vloeistoffen regelmatig schoon en controleer of deze beschadigd zijn. De werking kan anders belemmerd zijn.
- ▶ **Wanneer het gebruik van de zuiger in een vochtige omgeving onvermijdelijk is, dient u een aardlekscha-**

kelaar te gebruiken. Het gebruik van een aardlekschakelaar vermindert het risico van een elektrische schok.

- ▶ **Controleer vóór elk gebruik zuiger, kabel en stekker. Gebruik de zuiger niet, als u schade vaststelt. Open de zuiger niet zelf en laat deze uitsluitend door gekwalificeerd geschoold personeel en alleen met originele vervangingsonderdelen repareren.** Beschadigde zuigers, kabels en stekkers vergroten het risico van een elektrische schok.
- ▶ **Rijd niet over de kabel heen of beknel deze niet. Trek niet aan de kabel, om de stekker uit het stopcontact te trekken of de zuiger te bewegen.** Beschadigde kabels vergroten het risico van een elektrische schok.
- ▶ **Trek de stekker uit het stopcontact, voordat u de zuiger onderhoudt of schoonmaakt, instellingen bij het apparaat uitvoert, accessoires vervangt of de zuiger weglegt.** Deze voorzorgsmaatregel voorkomt onbedoeld starten van de zuiger.
- ▶ **Zorg voor een goede ventilatie op de werkplek.**
- ▶ **Laat de zuiger uitsluitend door gekwalificeerd personeel met originele vervangingsonderdelen repareren.** Daarmee wordt gewaarborgd dat de veiligheid van de zuiger in stand blijft.

⚠ WAARSCHUWING De zuiger bevat stof dat schadelijk is voor de gezondheid. Laat het leegmaken en onderhouden, inclusief het verwijderen van het stofopvangreservoir, uitsluitend door een vakman uitvoeren. Dienovereenkomstige beschermingsmiddelen zijn noodzakelijk. Gebruik de zuiger niet zonder het complete en zorgvuldig geplaatste filtersysteem. Anders brengt u uw gezondheid in gevaar.

- ▶ **Controleer vóór de ingebruikname of de zuigslang in correcte staat verkeert. Laat daarbij de zuigslang op de zuiger gemonteerd, zodat niet per ongeluk stof naar buiten komt.** Anders kunt u stof inademen.
- ▶ **Gebruik de zuiger niet als zitgelegenheid.** Anders kunt u de zuiger beschadigen.
- ▶ **Gebruik het netsnoer en de zuigslang zorgvuldig.** Anders kunt u er andere personen mee in gevaar brengen.
- ▶ **Maak de zuiger niet schoon met een direct gericht waterstraal.** Het binnendringen van water in het bovenste deel van de zuiger vergroot het risico van een elektrische schok.
- ▶ **Sluit de zuiger op een correct geaard elektriciteitsnet aan.** Stopcontact en verlengkabel moeten een goed functionerende randaarddraad hebben.
- ▶ **Gebruik het stopcontact op de zuiger niet bij het nat zuigen of in een vochtige omgeving.** Door contact met water bestaat het risico van een kortsluiting of een elektrische schok.

Symbolen

De volgende symbolen kunnen voor het gebruik van de zuiger van belang zijn. Zorg ervoor dat u de symbolen en hun

betekenis kent. Het juiste begrip van de symbolen helpt u de zuiger beter en veiliger te gebruiken.

Symbolen en hun betekenis



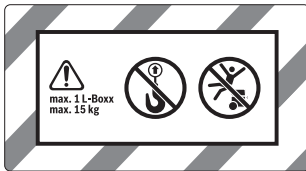
WAARSCHUWING! Lees alle veiligheidsaanwijzingen en instructies. Het niet naleven van de veiligheidsaanwijzingen en instructies kan elektrische schokken, brand en/of zware verwondingen veroorzaken.



Zuiger van stofklasse L conform IEC/EN 60335-2-69 voor het **droog opzuigen** van voor de gezondheid schadelijk stof met een expositiegrenswaarde > 1 mg/m³



WAARSCHUWING! De zuiger bevat stof dat schadelijk is voor de gezondheid. Laat het leegmaken en onderhouden, inclusief het verwijderen van het stofopvangreservoir, uitsluitend door een vakman uitvoeren. Dienovereenkomstige beschermingsmiddelen zijn noodzakelijk. Gebruik de zuiger niet zonder het complete en zorgvuldig geplaatste filtersysteem. Anders brengt u uw gezondheid in gevaar.



**max. 1 L-Boxx
max. 15 kg**

Klik er maximaal één L-Boxx op.

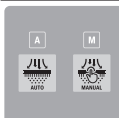
Het gewicht van de L-Boxx plus inhoud mag niet meer bedragen dan 15 kg.



Hang de zuiger, bijv. voor het transporteren, niet aan een kraanhaak. De zuiger is niet kraanbaar. Er bestaat gevaar voor verwondingen en schade.



Gebruik de zuiger niet als zitplaats, ladder of opstapje. De zuiger kan omvallen en worden beschadigd. Er bestaat verwondingsgevaar.



A

A

LED-aanduiding modus automatische filterreiniging

Symbolen en hun betekenis

M

M

LED-aanduiding modus handmatige filterreiniging



Toets automatische filterreiniging



Toets handmatige filterreiniging



Automatische start/stop

Opzuigen van vrijkomend stof van draaiende elektrische gereedschappen; zuiger schakelt automatisch in en vertraagd weer uit.

Het stopcontact op de zuiger staat permanent onder spanning.



Uitschakelen

Er staat geen stroom op het stopcontact op de zuiger.



Zuigen

Opzuigen van neergedwarfeld stof en stof uit het afzuigsysteem.

Het stopcontact op de zuiger staat permanent onder spanning.



Min/Max

Traploze regeling van de zuigkracht:

- maximale zuigcapaciteit voor toepassingen waarbij veel stof vrijkomt
- gereduceerde zuigcapaciteit voor toepassingen waarbij minder stof vrijkomt, en om de aanzuigkracht tussen aangesloten elektrisch gereedschap en werkstukoppervlak te regelen (bijv. bij het schuren)



De gegevensregistratie is in deze zuiger geactiveerd.

**max.
2100 W
min.
100 W**

Vermelding van het toegestane aansluitvermogen van het aangesloten elektrisch gereedschap (landspecifiek)

Beschrijving van product en werking

Neem de afbeeldingen in het voorste gedeelte van de gebruiksaanwijzing in acht.

Beoogd gebruik

De zuiger is bestemd voor het opnemen, opzuigen, transporteren en afscheiden van niet-brandbaar droog stof en niet-brandbare vloeistoffen. De zuiger is stoftechnisch gekeurd en behoort tot stofklasse L. Deze is geschikt voor de ver-

hoogde belastingen bij industrieel gebruik, bijv. in ambacht, industrie en werkplaatsen.

Zuigers van stofklasse L volgens IEC/EN 60335-2-69 mogen uitsluitend worden gebruikt voor het opzuigen en afzuigen van voor de gezondheid schadelijk stof met een expositiegrenswaarde > 1 mg/m³.

Gebruik de zuiger alleen, wanneer u alle functies volledig kunt inschatten en zonder beperkingen kunt gebruiken of daarvoor bestemde instructies heeft ontvangen.

Afgebeelde componenten

De componenten zijn genummerd zoals op de afbeeldingen van de zuiger op de pagina's met afbeeldingen.

- (1) Reservoir
- (2) Hoofdschakelaar
- (3) Slangopname
- (4) Stopcontact voor elektrisch gereedschap
- (5) LED-aanduiding **A** modus automatische filterreiniging
- (6) LED-aanduiding **M** modus handmatige filterreiniging
- (7) Toets handmatige filterreiniging
- (8) Toets automatische filterreiniging
- (9) Zuigcapaciteitregelaar
- (10) Draaggreep
- (11) L-BOXX-opname
- (12) Bovenstuk van zuiger
- (13) Trekband
- (14) Bevestigingsopening
- (15) Sluiting voor bovenstuk van zuiger
- (16) Loopwiel
- (17) Zwenkwiel
- (18) Zwenkwielrem
- (19) Kabelhouder
- (20) Geleiderails voor de uittrekbare geleidingsbeugel
- (21) Achterste greepgedeelte
- (22) Houder voor vloerzuigmond
- (23) Vloerzuigmond
- (24) Combi-borstelzuigmond
- (25) Combi-afzuigadapter (voor elektrisch gereedschap)
- (26) Sluitlip van filterafdekking
- (27) Voorfilterafdekking
- (28) Ontgrendelingstoets voorfilter
- (29) Zuigslang
- (30) Zuigbuis
- (31) Gebogen zuigmond
- (32) Plastic zak
- (33) Luchtdoorlaatopening
- (34) Harmonicafilter
- (35) Drukknop zuigslang
- (36) PowerTool-adapter (voorste deel)
- (37) PowerTool-adapter (achterste deel)
- (38) Ontgrendelingstoets combi-borstelzuigmond
- (39) Vliesfilterzakhouder^{a)}
- (40) Vliesfilterzak^{a)}
- (41) Drukknop geleidingsbeugel^{a)}
- (42) Uittrekbare geleidingsbeugel^{a)}
- (43) Filterafdekking harmonicafilter
- (44) Voorfilter
- (45) Niveausensor
- (46) Vlotter
- (47) Vergrendeling vlotter
- (48) Magneet

a) **Dit toebehoren wordt niet standaard meegeleverd.**

Technische gegevens

Alleszuiger		GAS 400 A	GAS 400 A
Productnummer 3 601 JMO 020/... 0F0 ... 080/... 0E0/... 0N0 ... 0K0 ... 0L0/... 070 ... 0H0 ... 030	... 0D0/... 0G0 ... 0C0 ... 060
Nominaal opgenomen vermogen	W	1200	1200
Frequentie	Hz	50–60	60
Inhoud reservoir (bruto)	l	40	40
Netto-inhoud (droog)	l	28	26
Nettovolume (vloeistof)	l	20	18
Onderdruk ^{A)}			
– Zuiger	hPa	200	180
– Turbine	hPa	230	200

Alleszuiger		GAS 400 A	GAS 400 A
Doorstroming ^{A)}			
– Zuiger	l/s	28	26
	m ³ /h	100,8	93,6
– Turbine	l/s	71,5	70
	m ³ /h	257	252
Stofklasse		L	L
Gewicht ^{B)}	kg	14,0	14,5
Isolatieklasse		⊕/I	⊕/I
Beschermklasse		IPX4	IPX4

A) gemeten met een zuigslang Ø 28 mm en 4 m lengte

B) Zonder netsnoer

De gegevens gelden voor de aangegeven nominale spanningen. Bij afwijkende spanningen en in landspecifieke uitvoeringen kunnen deze gegevens variëren.

Waarden kunnen afhankelijk van product variëren en onderhevig zijn aan toepassings- en omgevingsvoorwaarden. Meer informatie vindt u op www.bosch-professional.com/wac.

Stopcontact op de zuiger

Toegestaan aansluitvermogen van het aangesloten elektrische gereedschap			
3 601 JMO ...	Nominale spanning	Maximaal vermogen	Minimaal vermogen
... 020/... 0F0	230 V	2100 W	100 W
... 080/... 0EO/... 0NO	220 V	2100 W	100 W
... 0K0	220–230 V	2100 W	100 W
... 0L0/... 070	220–240 V	1660 W	100 W
... 0H0	220 V	1000 W	100 W
... 030	230 V	1100 W	100 W
... 0D0/... 0G0	127 V	705 W	100 W
... 0C0	115 V	525 W	100 W
... 060	110 V	560 W	100 W

Vermelding van het toegestane aansluitvermogen van het aangesloten elektrisch gereedschap.

Bij andere landspecifieke modellen kunnen deze waarden afwijken. Let op de gegevens op de contactdoos van de stofzuiger.

Informatie over geluid en trillingen

Geluidsemissiewaarden bepaald volgens **EN 60335-2-69**.

Het A-gewogen geluidsdrumniveau van de zuiger bedraagt typisch **73 dB(A)**. Onzekerheid K = **2 dB**. Het geluidsniveau bij het werken kan de aangegeven waarden overschrijden.

Draag gehoorbescherming!

Totale trillingswaarden a_h (vectorsom van drie richtingen) en onzekerheid K bepaald conform **EN 60335-2-69**:

$$a_h < 2,5 \text{ m/s}^2, K = 1,5 \text{ m/s}^2.$$

Montage

- **Trek de stekker uit het stopcontact, voordat u de zuiger onderhoudt of schoonmaakt, instellingen bij het apparaat uitvoert, accessoires vervangt of de zuiger weglegt.** Deze voorzorgsmaatregel voorkomt onbedoeld starten van de zuiger.

Zuigaccessoires monteren (zie afbeelding A)

De zuigslang (**29**) is voorzien van een clipsysteem waarmee zuigaccessoires (combi-afzuigadapter (**25**), gebogen zuigmond (**31**), combi-borstelzuigmond (**24**)) kunnen worden aangesloten.

Gebogen zuigmond monteren

- Steek de gebogen zuigmond (**31**) op de zuigslang (**29**) tot de beide drukknoppen (**35**) van de zuigslang hoorbaar vastklikken.
- Voor demonteren drukt u de drukknoppen (**35**) naar binnen en trekt u de onderdelen uit elkaar.

Zuigmond en buizen monteren

- Steek indien nodig de zuigbuizen (**30**) stevig in elkaar en vervolgens stevig op de gebogen zuigmond (**31**).
- Steek de vloerzuigmond (**23**) stevig op de zuigbuis (**30**) of de gebogen zuigmond (**31**).

Combi-afzuigadapter monteren

De combi-afzuigadapter (25) bestaat uit de PowerTool-adapter (voorste deel) (36) en de PowerTool-adapter (achterste deel) (37).

De combi-afzuigadapter (25) is compatibel met elektrische gereedschappen van Bosch.

De PowerTool-adapter (achterste deel) (37) kan door zijn binnendiameter van 38,5 mm en buitendiameter van 45 mm worden gebruikt voor elektrische gereedschappen van andere fabrikanten.

Steek de PowerTool-adapter (voorste deel) (36) op de PowerTool-adapter (achterste deel) (37) en verbind de beide adapters door deze tegengesteld aan elkaar te draaien (zie afbeelding B).

Steek de combi-afzuigadapter (25) op de zuigslang (29) tot de beide drukknoppen (35) van de zuigslang hoorbaar vastklikken.

Voor demonteren drukt u de drukknoppen (35) naar binnen en trekt u de combi-afzuigadapter van de zuigslang af.

Voor het scheiden van beide adapters maakt u de verbinding los door de adapters in tegengestelde richting te draaien en uit elkaar te trekken.

Combi-borstelzuigmond monteren

Steek de combi-borstelzuigmond (24) op de zuigslang (29) tot de beide drukknoppen (35) van de zuigslang hoorbaar vastklikken.

Voor demonteren drukt u de drukknoppen (35) naar binnen en trekt u de onderdelen uit elkaar.

Combi-borstelzuigmond instellen (zie afbeelding C)

U kunt de combi-borstelzuigmond (24) als spleetzuigmond of borstel gebruiken.

Druk op de ontgrendelingstoets (38) en schuif de borstel naar voren om de combi-borstelzuigmond (24) als borstel te gebruiken.

Druk op de ontgrendelingstoets (38) en trek de borstel naar achter om de combi-borstelzuigmond (24) als spleetzuigmond te gebruiken.

Zuigslang monteren (zie afbeelding D)

Plaats de zuigslang (29) op de slangopname (3) en draai deze naar rechts tot aan de aanslag.

Aanwijzing: Bij het zuigen ontstaat door de wrijving van het stof in de zuigslang en -accessoires een elektrostatische oploading die de gebruiker in de vorm van statische ontlading kan voelen (afhankelijk van invloeden van buitenaf en lichamelijke gesteldheid).

Bosch raadt aan altijd een antistatische zuigslang (accessoire) te gebruiken bij het zuigen van fijnstof en droge materialen.

Zuigslang op zuiger bevestigen (zie afbeelding E)

Wikkel de gemonteerde zuigslang (29) in het vak voor de zuigslang. Trek de beide trekbanden (13) naar boven en haak deze in de bevestigingsopeningen (14).

Plastic zak plaatsen/verwijderen (droog zuigen) (zie afbeelding F)

Open de beide sluitingen (15) en pak het bovenstuk van de zuiger (12) af.

Voor het droog zuigen plaatst u een plastic zak (32) in het reservoir (1).

Leg de plastic zak (32) met de vulopening naar boven in het reservoir (1).

Zorg ervoor dat de plastic zak (32) volledig tegen de binnenwanden van het reservoir (1) ligt.

Sla de rest van de plastic zak (32) over de rand van het reservoir (1). Let erop dat de aanslaglijnen van de plastic zak zich op de rand van het reservoir bevindt en de luchtdoorlaatopeningen (33) in het reservoir blijven zitten.

Breng het bovenstuk van de zuiger (12) weer aan en sluit de zuiger met de sluitingen (15).

► **Let erop dat de zuiger altijd goed gesloten is.**

Sluit de plastic zak **voordat** u deze verwijderd. Houd de zak boven bij elkaar en gebruik de band om de zak dicht te knopen.

Vliesfilterzak plaatsen/verwijderen (droog zuigen) (zie afbeeldingen G-H)

Voor het droog opzuigen van stof overeenkomstig stofklasse L kunt u een vliesfilterzak (40) (accessoire) plaatsen.

Voor zover stof zonder of met een expositiegrenswaarde $\geq 1 \text{ mg/m}^3$ (overeenkomstig stofklasse L) wordt opgezogen, kan dit direct in het reservoir worden gezogen.

Aanwijzing: Schakel bij het gebruik van de vliesfilterzak de automatische filterreiniging uit (zie „Automatische/handmatige filterreiniging (zie afbeelding M)“, Pagina 15).

WAARSCHUWING De zuiger bevat stof dat schadelijk is voor de gezondheid. Laat het leegmaken en onderhouden, inclusief het verwijderen van het stofopvangreservoir, uitsluitend door een vakman uitvoeren. Dienovereenkomstige beschermingsmiddelen zijn noodzakelijk. Gebruik de zuiger niet zonder het complete en zorgvuldig geplaatste filtersysteem. Anders brengt u uw gezondheid in gevaar.

Open de sluitingen (15) en pak het bovenstuk van de zuiger (12) af.

Voor het plaatsen steekt u de vliesfilterzak (40) op de vliesfilterzakhouder (39) en plaatst u de vliesfilterzak (40) met de vliesfilterzakhouder (39) in het reservoir (1).

Voor het verwijderen sluit u de opening van de volle vliesfilterzak af door aan de sluiting te trekken. Trek de afgesloten vliesfilterzak (40) van de vliesfilterzakhouder (39) af en verwijder deze uit de zuiger.

Zet het bovenstuk van de zuiger (12) er weer op en verbind door het sluiten van de sluitingen (15) het reservoir (1) met het bovenstuk van de zuiger (12).

L-Boxx erop klikken (zie afbeelding I)

Voor het transport van de zuiger en voor plaatsbesparend opbergen van zuigeraccessoires en/of elektrisch gereed-

schap kunt u een L-Boxx op het bovenstuk van de zuiger klikken.

Bevestig de zuigslang op de zuiger (zie afbeelding E).

Klik de L-Boxx op de opnamen (11).

- ▶ **Zuig niet met erop geklikte L-Boxx.** Het zwaartepunt van de zuiger wordt dan naar boven toe verplaatst. De zuiger kan omvallen. Er bestaat gevaar voor verwondingen en schade.
- ▶ **Draag de zuiger niet aan de draaggreep van de erop geklikte L-Boxx.** De zuiger is te zwaar voor de draaggreep van de L-Boxx. Er bestaat gevaar voor verwondingen en schade.

Uittrekbare geleidingsbeugel monteren (accessoire) (zie afbeeldingen J-K)

Aanwijzing: De uittrekbare geleidingsbeugel kan niet worden gedemonteerd. Let bij de montage op de juiste uitlijning van de geleidingsbeugel.

Lijn de geleidingsbeugel (42) vóór het plaatsen aan de hand van de markering R (rechts) en L (links) uit.

Plaats de geleidingsbeugel (42) in de geleiderails (20).

Duw de geleidingsbeugel (42) tot aan de aanslaglijn omlaag tot de geleidingsbeugel hoorbaar vastklikt.

Druk op de drukknop (41) om de lengte van de geleidingsbeugel (42) te veranderen.

Gebruik

- ▶ **Trek de stekker uit het stopcontact, voordat u de zuiger onderhoudt of schoonmaakt, instellingen bij het apparaat uitvoert, accessoires vervangt of de zuiger weglegt.** Deze voorzorgsmaatregel voorkomt onbedoeld starten van de zuiger.

Ingebruikname

- ▶ **Let op de netspanning!** De spanning van de stroombron moet overeenkomen met de gegevens op het typeplaatje van de zuiger.
- ▶ **Stel u op de hoogte van de in uw land geldende regels en wetten ten aanzien van de omgang met stof dat gevaarlijk voor de gezondheid is.**

De zuiger mag worden toegepast voor het zuigen van de volgende materialen:

– stof met een expositiegrenswaarde > 1 mg/m³

De zuiger mag nooit worden gebruikt in vertrekken waar ontploffingsgevaar heerst.

Voor het waarborgen van een optimale zuigcapaciteit moet u de zuigslang (29) altijd helemaal van het bovenstuk van de zuiger (12) afrollen.

Zuigkracht regelen

Via de zuigcapaciteitregelaar (9) kunt u de zuigkracht traploos regelen.

Stel de zuigcapaciteitregelaar (9) voor toepassingen waarbij veel stof vrijkomt, op de maximale zuigcapaciteit in.

Stel de zuigcapaciteitregelaar (9) voor toepassingen waarbij weinig stof vrijkomt, en om de aanzuigkracht tussen aangesloten elektrisch gereedschap en werkstukoppervlak te regelen (bijv. bij het schuren) op de stand voor de gereduceerde zuigcapaciteit in.

Stopcontact op de zuiger

- ▶ **Let op het toegestane aansluitvermogen van het stopcontact op de zuiger. Overschrijding van het maximaal toegestane aansluitvermogen kan leiden tot een overbelasting van de zuiger. De motorbeveiliging wordt dan getriggerd.** Stuur de zuiger op naar een erkende Bosch klantenservicewerkplaats.

Zodra de netstekker van de zuiger in het stopcontact is gestoken en de hoofdschakelaar zich op stand 1 bevindt, staat het stopcontact voor elektrische gereedschappen (4) onder spanning. Dit kan als externe stroomaansluiting op de zuiger worden gebruikt, bijv. bij het werken met afzuigsystemen. In stand 1+ is de automatische start/stop-functie van de stofzuiger geactiveerd. Via het aangesloten elektrische gereedschap kan de zuiger op afstand worden ingeschakeld.

Droog zuigen

Opzuigen van stofafzettingen



Om de zuiger in te schakelen draait u de hoofdschakelaar (2) in stand 1.



Om de zuiger uit te schakelen draait u de hoofdschakelaar (2) in stand 0.

Vrijkomend stof van lopende elektrische gereedschappen afzuigen (zie afbeelding L)

- ▶ **Wanneer de afvoerlucht naar de ruimte wordt teruggeleid, moet de luchtverversing van de ruimte voldoende zijn. Neem de in uw land geldende voorschriften in acht.**

In de zuiger is een stopcontact voor elektrische gereedschappen (4) geïntegreerd. U kunt op dit stopcontact een extern elektrisch gereedschap aansluiten. Let op het maximaal toegestane aansluitvermogen van het aangesloten elektrische gereedschap.

Monteer de combi-afzuigadapter (25) (zie afbeelding B).

Steek de combi-afzuigadapter (25) in de afzuigaansluiting van het elektrische gereedschap.



Voor het inschakelen van de automatische start/stop-functie van de zuiger draait u de hoofdschakelaar (2) in stand 1+.

Schakel voor de ingebruikname van de zuiger het op het stopcontact (4) aangesloten elektrische gereedschap in. De zuiger start automatisch.

Schakel het elektrische gereedschap uit om het afzuigen te beëindigen.

De nalooptijd van de automatische start/stop-functie be-

draagt maximaal 15 s om stofresten uit de zuigslang af te zuigen.



Om de zuiger uit te schakelen draait u de hoofdschakelaar (2) in stand 0.

Gebruik van het afzuigsysteem (accessoire)



Sluit het afzuigsysteem op de zuigslang (29) aan.

Voor het opzuigen van stof via het afzuigsysteem draait u de hoofdschakelaar (2) in

stand 1.

Houd het afzuigsysteem tegen de muur en schakel het elektrische gereedschap in. Door de onderdruk die ontstaat, blijft het afzuigsysteem vanzelf vastzitten.

Schakel het elektrische gereedschap uit en verwijder het afzuigsysteem voorzichtig van de muur.



Om de zuiger uit te schakelen draait u de hoofdschakelaar (2) in stand 0.

Nat zuigen

▶ **Zuig met de zuiger geen brandbare of explosieve vloeistoffen, zoals benzine, olie, alcohol, oplosmiddelen. Zuig geen heet, brandend of explosief stof. Gebruik de zuiger niet in vertrekken waar ontploffingsgevaar heerst.** Het stof, de dampen of de vloeistoffen kunnen ontbranden of exploderen.

▶ **De zuiger mag niet worden gebruikt als waterpomp.** De zuiger is bedoeld voor het opzuigen van een mengsel van lucht en water.

Aanwijzing: De bepaalde doorlatingsgraad (stofklasse L) geldt alleen voor het droog zuigen.

Vóór het nat zuigen

Maak het reservoir (1) leeg en verwijder de plastic zak (32) of de vliesfilterzak (40).

Controleer de niveausensor (45) op verontreinigingen. Alleen een schone niveausensor maakt automatisch uitschakelen van de zuiger mogelijk wanneer het vol-niveau van het reservoir is bereikt (zie „Niveausensor reinigen (zie afbeeldingen Q-R)“, Pagina 16).

▶ **Tijdens het nat zuigen moet de automatische filterreiniging gedeactiveerd zijn.**

Druk op de toets automatische filterreiniging (8) om de handmatige filterreiniging te activeren (zie „Handmatige filterreiniging“, Pagina 15). De automatische filterreiniging wordt op deze manier gedeactiveerd en de LED-aanduiding A (5) gaat uit.

Opzuigen van vloeistoffen

WAARSCHUWING Schakel de zuiger onmiddellijk uit, zodra er schuim of water naar buiten komt en maak het reservoir

leeg. De zuiger kan anders beschadigd worden.

Om de zuiger in te schakelen draait u de hoofdschakelaar (2) in stand 1.

De zuiger is uitgerust met niveausensors (45). Als de maximale vulhoogte is bereikt, schakelt de zuiger automatisch uit en de beide LED-aanduidingen A (5) en M (6) knipperen tegelijkertijd 1 keer per seconde. Nulspanningsbeveiliging is geactiveerd en kan door 1 keer in-/uitschakelen van de zuiger worden gedeactiveerd.

Aanwijzing: Controleer het niveau regelmatig en maak het reservoir op tijd leeg.

Om de zuiger uit te schakelen draait u de hoofdschakelaar (2) in stand 0.

Pak het reservoir (1) in het achterste greepgedeelte (21) vast en kantel het naar voren om de vloeistof eruit te laten lopen.

Na het nat zuigen

Reinig telkens na het nat zuigen de niveausensor (45) (zie „Niveausensor reinigen (zie afbeeldingen Q-R)“, Pagina 16).

Ter voorkoming van schimmelvorming na het nat zuigen:

- Neem de platte plooi-filter (34) eruit en laat deze goed drogen.
- Pak het bovenstuk van de zuiger (12) af, open de filterafdekking (43) en laat beide goed drogen.

Automatische/handmatige filterreiniging (zie afbeelding M)

Automatische filterreiniging

Aanwijzing: De automatische filterreiniging is bij het inschakelen van de zuiger standaard ingesteld.

De LED-aanduiding A (5) brandt permanent.

Bij de automatische filterreiniging wordt de harmonicafilter (34) om de 15 s door 2 luchtstoten gereinigd (pulserend geluid).

Bij regelmatig gebruik van de filterreiniging wordt de levensduur van de filter langer.

Om een ideale filterlevensduur te bereiken, deactiveert u de automatische filterreiniging alleen bij wijze van uitzondering, bijv. bij het nat zuigen.

Handmatige filterreiniging

Druk op de toets handmatige filterreiniging (7) om de handmatige filterreiniging uit te voeren. De harmonicafilter (34) wordt door 2 luchtstoten gereinigd. De LED-aanduiding M (6) licht 2 s lang wit op. Wanneer de LED-aanduiding M (6) uitgaat, kan de volgende luchtstoot worden geactiveerd. Druk daarvoor opnieuw op de toets handmatige filterreiniging (7).

Aanwijzing: Let er bij de handmatige filterreiniging op dat de tijd tussen elke bediening van de toets 2–3 s moet bedragen. Als de toets handmatige filterreiniging (7) meerdere keren continu wordt ingedrukt, leidt dit tot het activeren van de oververhittingsbeveiliging van de zuiger. De oververhittingsbeveiliging wordt na een poosje automatisch beëindigd (zie „Verhelpen van storingen“, Pagina 17).

Om de handmatige filterreiniging uit te schakelen drukt u op de toets automatische filterreiniging **(8)**.

Een oppervlakkig vervuilde harmonicafilter functioneert nog volledig. Handmatig reinigen van de harmonicafilter door uitkloppen of uitblazen is niet nodig en kan de filter zelfs beschadigen.

Onderhoud en service

Onderhoud en reiniging

- ▶ **Trek de stekker uit het stopcontact, voordat u de zuiger onderhoudt of schoonmaakt, instellingen bij het apparaat uitvoert, accessoires vervangt of de zuiger weglegt.** Deze voorzorgsmaatregel voorkomt onbedoeld starten van de zuiger.
- ▶ **Houd de zuiger en de ventilatieopeningen schoon om goed en veilig te werken.**

Wanneer een vervanging van de aansluitkabel noodzakelijk is, dan moet dit door **Bosch** of een geautoriseerde klanten-service voor elektrische gereedschappen van **Bosch** worden uitgevoerd om veiligheidsrisico's te vermijden.

- ▶ **Draag bij onderhoud en reiniging van de zuiger een stofmasker.**

Reinig de behuizing van de zuiger af te toe met een vochtige doek.

- ▶ **Reinig de zuiger niet met perslucht.** De filter of andere componenten zouden beschadigd kunnen raken.

Ten minste één keer per jaar moet een stoftechnische controle van de zuiger door de fabrikant of een geïnstrueerde persoon worden uitgevoerd (bijv. filter op beschadigingen, stofzuiger op dichtheid en controlevoorzieningen op correct functioneren controleren).

Reiniging en onderhoud na het opzuigen van stof dat schadelijk is voor de gezondheid

- Beschouw alle onderdelen die met schadelijk stof in aanraking kunnen zijn gekomen, als verontreinigd.
- Zuig, wis of dicht de buitenkant van de zuiger grondig af, voordat u deze uit een zone met schadelijk stof wegpakt.
- Reinig, demonteer en onderhoud de zuiger alleen wanneer dit zonder risico voor u en andere personen mogelijk is. Draag tijdens het onderhoud en de reiniging persoonlijke beschermingsmiddelen. Voer de werkzaamheden in een goed geventileerde ruimte uit.
- Reinig eerst de buitenkant van de zuiger voordat u deze demonteert.
- Alle onderdelen van de zuiger die niet naar tevredenheid kunnen worden gereinigd, dienen in ondoordringende zakken te worden afgevoerd. Neem daarbij goed nota van de geldende voorschriften voor het afvoeren van dergelijk afval.
- Reinig na voltooiing van de werkzaamheden het gebied waar het onderhoud werd uitgevoerd.

Reservoir reinigen

Veeg het reservoir **(1)** van tijd tot tijd schoon met een gangbaar, niet schurend reinigingsmiddel en laat dit drogen.

Harmonicafilter reinigen/vervangen (zie afbeeldingen N-O)

- ▶ **Pak de filterafdekking bij het openen aan de sluitklem vast en let erop dat de geopende filterafdekking in de verticale stand vastklikt.** Bij omlaagvallen van de filterafdekking bestaat verwondingsgevaar.

De zuigcapaciteit is afhankelijk van de toestand van de filter. Reinig daarom de filter regelmatig.

Vervang een beschadigde harmonicafilter **(34)** direct.

- Trek aan de sluitlip **(26)** en draai de filterafdekking **(43)** naar boven tot deze in de verticale stand vastklikt.
- Pak de harmonicafilter **(34)** bij de tussenstukken vast en neem deze naar boven toe weg.
- Verwijder stof en vuil die bij het wegnemen van de harmonicafilter **(34)** vrijkomen, met een vochtige doek van de rand van het reservoir **(1)**.
- De harmonicafilter kan onder stromend water worden uitgespoeld.
- Plaats een nieuwe of de gereinigde harmonicafilter **(34)** en let er daarbij op dat deze goed en stevig vastzit.
- Sluit de filterafdekking **(43)** zodat deze hoorbaar vastklikt.

Voorfilter reinigen (zie afbeelding P)

- ▶ **De voorfilter mag niet nat worden gereinigd.**

- ▶ **Grijp niet van bovenaf tussen de geleidingsbeugel en de zuiger om de voorfilterafdekking te ontgrendelen.** Anders kan uw hand bekneld komen te zitten.

Trek de geleidingsbeugel **(42)** naar boven tot de voorfilterafdekking vanaf de achterkant vrij toegankelijk is.

Druk op de ontgrendelingstoets **(28)** van de voorfilterafdekking **(27)** en pak deze uit het voorfiltervak.

Pak de voorfilter **(44)** eruit.

Borstel de lamellen van de voorfilter met een zachte borstel af.

Plaats de voorfilter in de voorfilterafdekking **(27)**.

Plaats de voorfilterafdekking **(27)** in het voorfiltervak en klap het dicht.

Niveausensor reinigen (zie afbeeldingen Q-R)

Trek de netstekker van de zuiger uit het stopcontact.

Verwijder het bovenstuk van de zuiger **(12)**.

Maak het reservoir **(1)** leeg.

Beweeg de vlotter **(46)** of klop deze lichtjes af om het vuil te verwijderen.

Reinig de vlotter **(46)** met een zachte doek.

Indien nodig kunt u de vlotter ook eruit pakken. Druk daarvoor op de vergrendeling **(47)** en pak de vlotter **(46)** eruit.

Reinig de magneet **(48)** met een borstel.

Plaats de vlotter **(46)** weer terug.

Opslag en transport

- Wickel het netsnoer om de kabelhouder **(19)**.
- Steek de accessoires in de daarvoor bestemde houders.

- Wikkel de gemonteerde zuigslang **(29)** in het vak voor de zuigslang. Trek de beide trekbanden **(13)** naar boven en haak deze in de bevestigingsopeningen.
- Klik de L-BOXX op de opnamen **(11)**.
- Verwijder de plastic zak/vliesfilterzak zodra deze vol is.
- Draag de zuiger alleen aan de draaggreep **(10)**.
- Berg de zuiger in een droge ruimte met een vlakke ondergrond op en beveilig deze tegen gebruik door onbevoegden.
- Druk voor het vastzetten van de zwenkwielen **(17)** de zwenkwielrem **(18)** omlaag.
- Maak voor een eenvoudiger en ergonomischer transport van de zuiger het reservoir helemaal leeg of gooi de volle plastic zak/vliesfilterzak weg.
- Ontgrendel de zwenkwielrem **(18)** om de zuiger te schuiven of te trekken.
- Gebruik uitsluitend de uitgetrokken geleidingsbeugel **(42)** voor het schuiven of trekken van de zuiger. De zuiger mag niet met de geleidingsbeugel in trapportalen worden getrokken. Hiervoor moet de draaggreep worden gebruikt.
- Let erop dat bij het dragen van de zuiger op trappen geen andere personen direct achter u lopen, als u de stofzuiger eventueel onverwacht zou laten vallen.

Verhelpen van storingen

- **Als een storing (bijv. filterbreuk) optreedt, dan moet de zuiger onmiddellijk uitgeschakeld worden. Vóór hernieuwde ingebruikname moet de storing verholpen worden.**

Probleem	Verhelpen
Zuigturbine start niet.	Controleer netsnoer, netstekker, zekering, stopcontact en niveausensors (45) . Hoofdschakelaar (2) staat op „Automatische start/stop“. Zet de hoofdschakelaar (2) op het symbool „Zuigen“ of schakel het op het stopcontact (4) aangesloten elektrische gereedschap in.
Zuigturbine schakelt uit.	Bij het nat zuigen knippen de LED-aanduidingen A en M langzaam en tegelijkertijd. Maak het reservoir (1) leeg. Bij het droog zuigen knippen de LED-aanduidingen A en M snel en tegelijkertijd; overbelastingsbeveiliging van het stopcontact op de zuiger is geactiveerd. Schakel het elektrische gereedschap uit.
De zuiger schakelt uit.	Overbelasting van de zuiger door overschrijding van de maximale spanning van het stopcontact op de zuiger: motorbeveiliging is getriggerd. Stuur de zuiger op naar een erkende Bosch klantenservicewerkplaats.
Zuigturbine start niet meer na het leegmaken van het reservoir.	Schakel de zuiger uit en wacht 5 s, schakel deze na 5 s weer in. Reinig de niveausensors (45) en de tussenruimte van de niveausensors (45) met een borstel.
Zuigkracht wordt minder.	Verwijder verstoppingen uit zuigmond, zuigbuis, zuigslang (29) of harmonicafilter (34) . Wissel de plastic zak (32) /vliesfilterzak (40) . Klik de filterafdekking (43) correct vast. Breng het bovenstuk van de zuiger (12) correct aan en sluit de sluitingen (15) . Vervang de harmonicafilter (34) .
Stoffekage bij het zuigen	Controleer de correct inbouw van de harmonicafilter (34) . Vervang de harmonicafilter (34) .
Automatische uitschakeling (nat zuigen) spreekt niet aan.	Reinig de niveausensors (45) en de tussenruimte van de niveausensors (45) met een borstel. Controleer voortdurend het vulniveau.
Automatische filterreiniging werkt niet.	Wissel naar de handmatige modus door op de toets handmatige filterreiniging (7) te drukken. Blijft het probleem zich voordoen, neem dan contact op met een erkende Bosch klantenservicewerkplaats.
Handmatige filterreiniging kan niet worden getriggerd.	Oververhittingsbeveiliging van de zuiger is geactiveerd.

Probleem	Verhelpen
	<p>10 keer continu drukken op de toets handmatige filterreiniging (7) heeft de oververhittingsbeveiliging getriggerd. De oververhittingsbeveiliging wordt na 20 s automatisch beëindigd.</p> <p>30 keer continu drukken op de toets handmatige filterreiniging (7) heeft de oververhittingsbeveiliging getriggerd. De oververhittingsbeveiliging wordt na 4 min automatisch beëindigd.</p> <p>Blijft het probleem zich voordoen, neem dan contact op met een erkende Bosch klantenservicewerkplaats.</p>
<p>Automatische filterreiniging wordt niet getriggerd.</p>	<p>Neem contact op met een erkende Bosch klantenservicewerkplaats.</p>

Klantenservice en gebruiksadvies

Nederland

Tel.: (076) 579 54 54

Vermeld bij vragen en bestellingen van vervangingsonderdelen altijd het uit tien cijfers bestaande productnummer volgens het typeplaatje van het product.

Afvalverwijdering

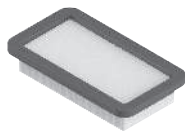
Zuiger, accessoires en verpakkingen dienen op een voor het milieu verantwoorde wijze te worden gerecycled.



Voer de zuiger niet met het huisvuil af!

Alleen voor landen van de EU:

Afgedankte elektrische en elektronische apparaten moeten apart ingezameld en op een voor het milieu verantwoorde wijze afgevoerd worden. Maak gebruik van de hiervoor bestemde inzamelingsystemen. Een verkeerde afvoer kan vanwege mogelijk aanwezige gevaarlijke stoffen schadelijk voor het milieu en de gezondheid zijn.



2 608 000 889



2 608 000 886



2 608 000 585



2 608 000 769



2 608 000 887



2 608 000 661



2 608 000 797



2 608 000 806



2 608 000 890



2 608 000 888



2 608 438 691



2 608 001 109



2 608 000 891



5 m

4 m



22 mm

28 mm



2 608 000 568



2 608 000 885

Servicekontakte
Service Contacts
Contacts de Service
Contactos de Servicio



<https://www.bosch-pt.com/serviceaddresses>

Garantiebedingungen
Guarantee Conditions
Conditions de Garantie
Condiciones de Garantía



<https://www.bosch-pt.com/guarantee/202601>